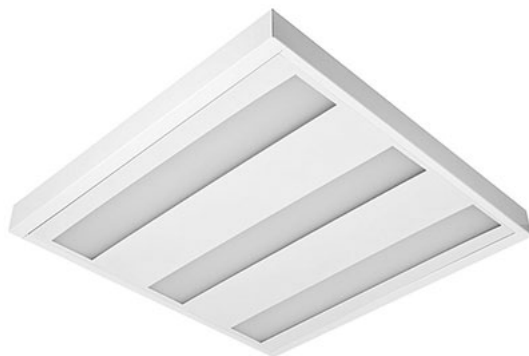


VML P3L



Objednávací kód: VML 140 P3L MM DALI



ELEKTRICKÉ VLASTNOSTI

Příkon	40 W
Napájecí napětí	198 - 264 VAC / 190 - 280 VDC
Účinnost	0.98
Harmonické zkreslení	<10
Třída izolace	I
Energetická třída	D
Stmívání	DALI
Počet na jistič C 16A	53 ks
Nouzový zdroj	ano
Doba životnosti LED driveru	100 000 hod. @ t _c =65°

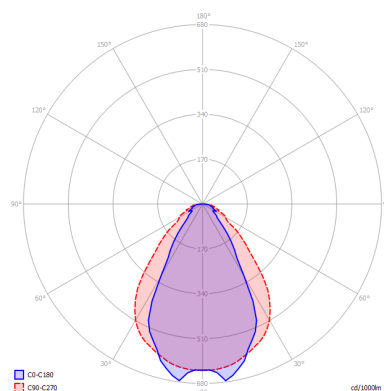
OPTICKÉ VLASTNOSTI

Světelný tok svítidla	4850 lm
Světelná účinnost	121 lm/W
Teplota chromatičnosti	3K / 4K / 5K
Index podání barev	80+
Tolerance barev	3 step MacAdam
Vyzařovací úhel	-
Činitel oslnění	-
Jas @65° < 3000 cd/m ²	-
Doba životnosti LED	L ₈₀ / B ₁₀ = 75 000 hod. @ 65°C

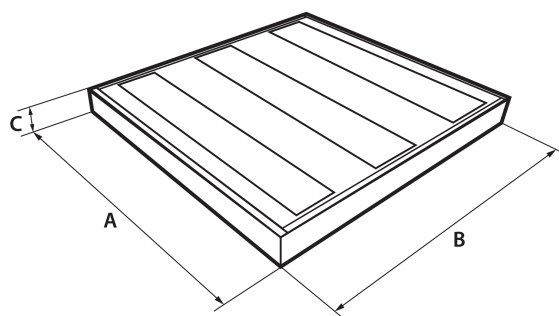
MECHANICKÉ VLASTNOSTI

Rozměry	600 x 620 x 55 mm
Hmotnost	4 kg
Provozní teplota	- 25 ~ + 25 °C
Stupeň krytí	IP 40
Materiál tělesa	lakovaný Fe plech
Materiál reflektoru	Al
Materiál difuzoru	PMMA
Způsob montáže	přisazená nebo závěsná

POLÁRNÍ DIAGRAM



ROZMĚRY



NA OBJEDNÁVKU

CCT 2700K, 3500K, 5700K, 6500K

CRI > 90Ra

Jiný příkon

Sada lankových závěsů

Libovolná barva RAL

Nouzový zdroj 1 h/3 h

Tolerance uvedených údajů ± 7,5 %

Tiskové chyby, změny v konstrukci i světelné technických parametrech jsou vyhrazeny.

VM elektro s.r.o.
č.p. 241, 763 01 Machová
Czech republic

vm elektro®

tel: +420 739 038 072
www.vmelektro.cz
e-mail: info@vmelektro.cz