

# VML KO



Objednávací kód: VML 440 KO DALI



## ELEKTRICKÉ VLASTNOSTI

|                             |                                    |
|-----------------------------|------------------------------------|
| Příkon                      | 40 W                               |
| Napájecí napětí             | 198 - 264 V AC / 190 - 280 V DC    |
| Účinnost                    | 0.98                               |
| Harmonické zkreslení        | <10                                |
| Třída izolace               | I                                  |
| Energetická třída           | E                                  |
| Stmívání                    | DALI                               |
| Počet na jistič C 16A       | 53 ks                              |
| Nouzový zdroj               | ano                                |
| Doba životnosti LED driveru | 100 000 hod. @ t <sub>c</sub> =65° |

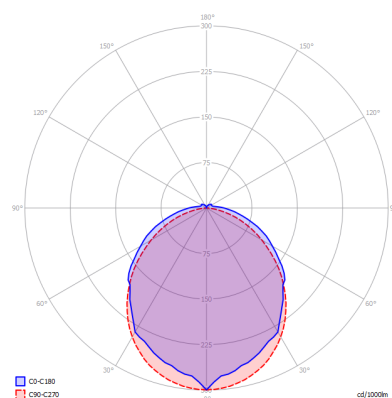
## OPTICKÉ VLASTNOSTI

|                                   |  |
|-----------------------------------|--|
| Světelný tok svítidla             | 4580 lm  |
| Světelná účinnost                 | 115 lm/W   |
| Teplota chromatičnosti            | 3K / 4K / 5K   |
| Index podání barev                | 80+  |
| Tolerance barev                   | 3 step MacAdam   |
| Vyzařovací úhel                   | -  |
| Činitel oslnění                   | -  |
| Jas @65° < 3000 cd/m <sup>2</sup> | -  |
| Doba životnosti LED               | L <sub>80</sub> / B <sub>10</sub> = 75 000 hod. @ 65°C |

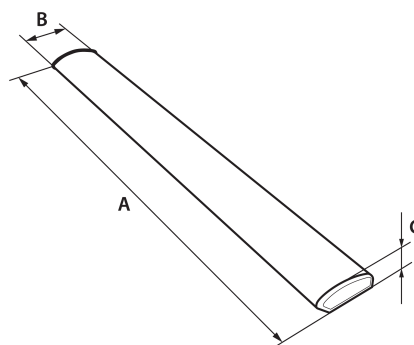
## MECHANICKÉ VLASTNOSTI

|                     |                        |
|---------------------|------------------------|
| Rozměry             | 1435 x 145 x 70 mm     |
| Hmotnost            | 2.5 kg                 |
| Provozní teplota    | - 25 ~ + 25 °C         |
| Stupeň krytí        | IP 44                  |
| Materiál tělesa     | lakovaný Fe plech      |
| Materiál reflektoru | -                      |
| Materiál difuzoru   | PC                     |
| Způsob montáže      | přisazená nebo závěsná |

## POLÁRNÍ DIAGRAM



## ROZMĚRY



## NA OBJEDNÁVKU

CCT 2700K, 3500K, 5700K, 6500K  
CRI > 90Ra  
Jiný příkon  
Průběžné zapojení  
Přívodní kabel  
Sada lankových závěsů  
Sada lankových závěsů (Y typ)  
Nouzový zdroj 1 h/3 h

Tolerance uvedených údajů ± 7,5 %

Tiskové chyby, změny v konstrukci i světelné technických parametrech jsou vyhrazeny.

VM elektro s.r.o.  
č.p. 241, 763 01 Machová  
Czech republic

VM elektro®

tel: +420 739 038 072  
www.vmelektro.cz  
e-mail: info@vmelektro.cz