

VML D1, D2, D3



Objednávací kód: VML 115 D1 MM DALI



ELEKTRICKÉ VLASTNOSTI

Příkon	15 W
Napájecí napětí	198 - 264 V AC / 190 - 280 V DC
Účinnost	0.95
Harmonické zkreslení	≤ 10%
Třída izolace	II
Energetická třída	E
Stmívání	DALI
Počet na jistič C 16A	85 ks
Nouzový zdroj	ne
Doba životnosti LED driveru	100 000 hod. @ $t_c=70^\circ$

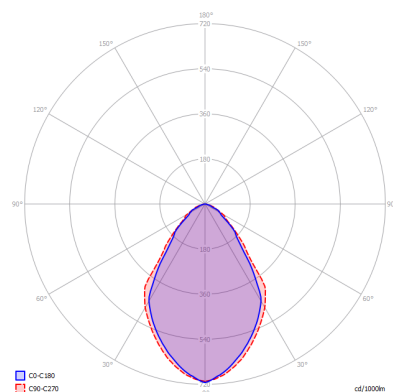
OPTICKÉ VLASTNOSTI

Světelný tok svítidla	1510 lm
Světelná účinnost	101 lm/W
Teplota chromatičnosti	3K / 4K / 5K
Index podání barev	80+
Tolerance barev	3 step MacAdam
Vyzařovací úhel	70°
Činitel oslnění	-
Jas @65° < 3000 cd/m ²	-
Doba životnosti LED	$L_{80} / B_{10} = 100\ 000$ hod. @ 65°C

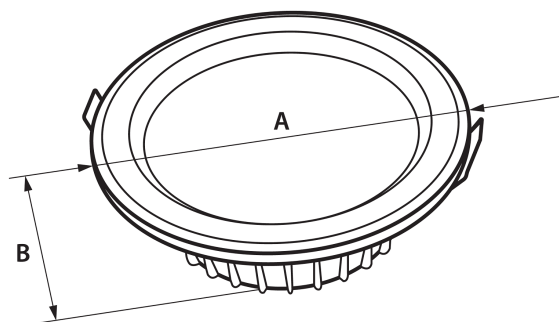
MECHANICKÉ VLASTNOSTI

Rozměry	130 x 65 mm
Hmotnost	0.5 kg
Provozní teplota	- 25 ~ + 25 °C
Stupeň krytí	IP 40
Materiál tělesa	Al odlitek
Materiál reflektoru	Al
Materiál difuzoru	PMMA
Způsob montáže	vestavná

POLÁRNÍ DIAGRAM



ROZMĚRY



NA OBJEDNÁVKU

CCT 2700K, 3500K, 5700K, 6500K

CRI > 90Ra

CRI > 97Ra

Jiný příkon

Přívodní kabel

Konektory Gesis GST, RST

Libovolná barva RAL

Tolerance uvedených údajů ± 7,5 %

Tiskové chyby, změny v konstrukci i světelné technických parametrech jsou vyhrazeny.

VM elektro s.r.o.
č.p. 241, 763 01 Machová
Czech republic

vm elektro®

tel: +420 739 038 072
www.vmelektro.cz
e-mail: info@vmelektro.cz