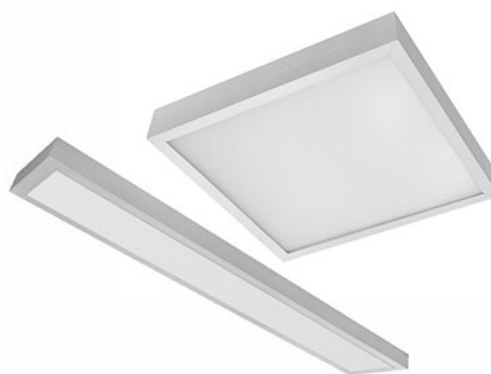


VML AP4



Objednávací kód: VML 125 AP4 O



ELEKTRICKÉ VLASTNOSTI

| | |
|-----------------------------|------------------------------------|
| Příkon | 25 W |
| Napájecí napětí | 198 - 264 V AC / 190 - 280 V DC |
| Účinnost | 0.98 |
| Harmonické zkreslení | <10 |
| Třída izolace | I |
| Energetická třída | E |
| Stmívání | - |
| Počet na jistič C 16A | 57 ks |
| Nouzový zdroj | ne |
| Doba životnosti LED driveru | 100 000 hod. @ t _c =65° |

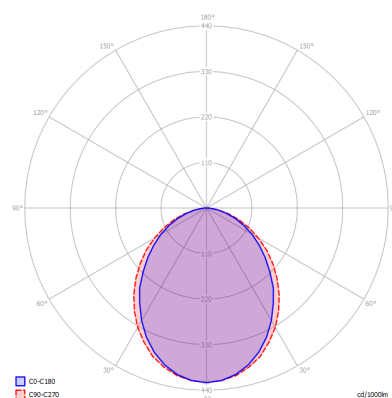
OPTICKÉ VLASTNOSTI

| | |
|-----------------------------------|---|
| Světelný tok svítidla | 2530 lm |
| Světelná účinnost | 101 lm/W |
| Teplota chromatičnosti | 3K / 4K / 5K |
| Index podání barev | 80+ |
| Tolerance barev | 3 step MacAdam |
| Vyzařovací úhel | - |
| Činitel oslnění | - |
| Jas @65° < 3000 cd/m ² | - |
| Doba životnosti LED | L ₈₀ / B ₁₀ = 75 000 hod. @ 65 °C |

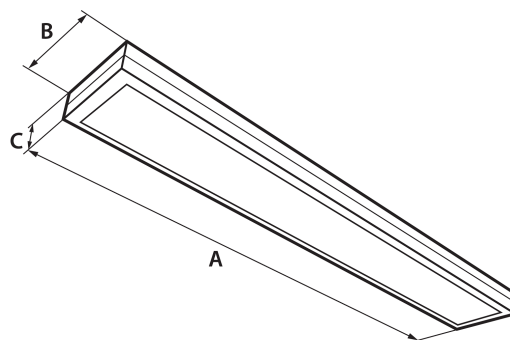
MECHANICKÉ VLASTNOSTI

| | |
|---------------------|------------------------|
| Rozměry | 630 x 140 x 50 mm |
| Hmotnost | 2.5 kg |
| Provozní teplota | - 25 ~ + 25 °C |
| Stupeň krytí | IP 40 |
| Materiál tělesa | Al profil |
| Materiál reflektoru | - |
| Materiál difuzoru | PMMA |
| Způsob montáže | přisazená nebo závěsná |

POLÁRNÍ DIAGRAM



ROZMĚRY



NA OBJEDNÁVKU

CCT 2700K, 3500K, 5700K, 6500K
CRI > 90Ra
Jiný příkon
Přívodní kabel
Konektory Gesis GST, RST
Sada lankových závěsů
Sada lankových závěsů (Y typ)
Libovolná barva RAL

Tolerance uvedených údajů ± 7,5 %

Tiskové chyby, změny v konstrukci i světelně technických parametrech jsou vyhrazeny.