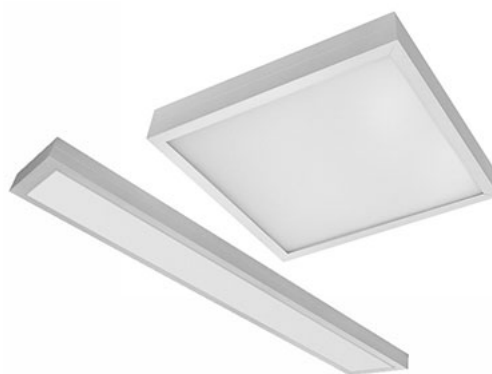


VML AP4



Objednávací kód: VML 220 AP4 O DALI



ELEKTRICKÉ VLASTNOSTI

Příkon	20 W
Napájecí napětí	198 - 264 V AC / 190 - 280 V DC
Účinnost	0.98
Harmonické zkreslení	<10
Třída izolace	I
Energetická třída	E
Stmívání	DALI
Počet na jistič C 16A	53 ks
Nouzový zdroj	ano
Doba životnosti LED driveru	100 000 hod. @ t _c =65°

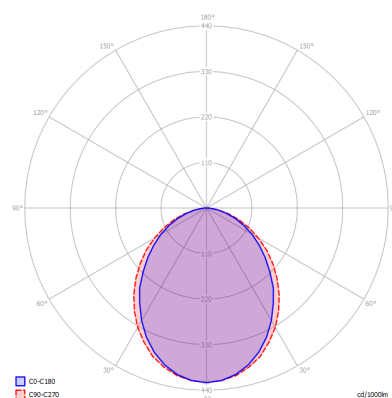
OPTICKÉ VLASTNOSTI

Světelný tok svítidla	2100 lm
Světelná účinnost	105 lm/W
Teplota chromatičnosti	3K / 4K / 5K
Index podání barev	80+
Tolerance barev	3 step MacAdam
Vyzařovací úhel	-
Činitel oslnění	-
Jas @65° < 3000 cd/m ²	-
Doba životnosti LED	L ₈₀ / B ₁₀ = 75 000 hod. @ 65°C

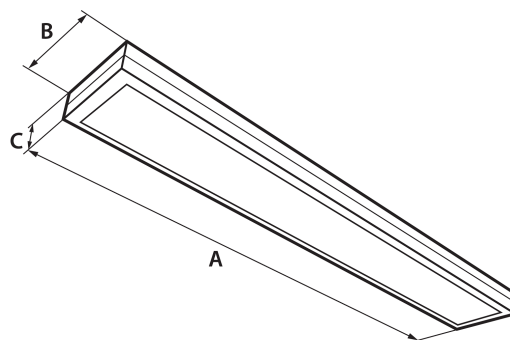
MECHANICKÉ VLASTNOSTI

Rozměry	930 x 140 x 50 mm
Hmotnost	3.1 kg
Provozní teplota	- 25 ~ + 25 °C
Stupeň krytí	IP 40
Materiál tělesa	Al profil
Materiál reflektoru	-
Materiál difuzoru	PMMA
Způsob montáže	přisazená nebo závěsná

POLÁRNÍ DIAGRAM



ROZMĚRY



NA OBJEDNÁVKU

CCT 2700K, 3500K, 5700K, 6500K

CRI > 90Ra

Jiný příkon

Přívodní kabel

Konektory Gesis GST, RST

Sada lankových závěsů

Sada lankových závěsů (Y typ)

Libovolná barva RAL

Nouzový zdroj, h/3 h

Výkazy, hmotnosti a rozměry v konstrukci i světelné technických parametrech jsou vyhrazeny.

Tolerance uvedených údajů ± 7,5 %