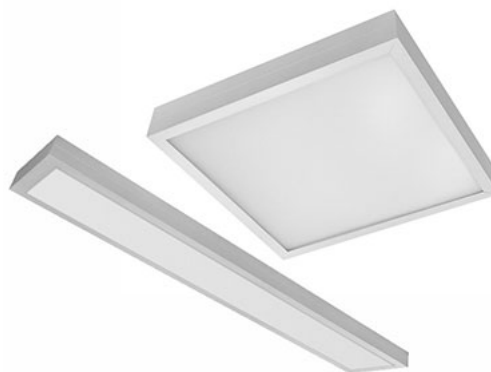


# VML AP4



Objednávací kód: VML 460 AP4 O



## ELEKTRICKÉ VLASTNOSTI

Příkon	60 W
Napájecí napětí	198 - 264 V AC / 190 - 280 V DC
Účinnost	0.98
Harmonické zkreslení	<10
Třída izolace	I
Energetická třída	E
Stmívání	-
Počet na jistič C 16A	30 ks
Nouzový zdroj	ano
Doba životnosti LED driveru	100 000 hod. @ $t_c=65^\circ$

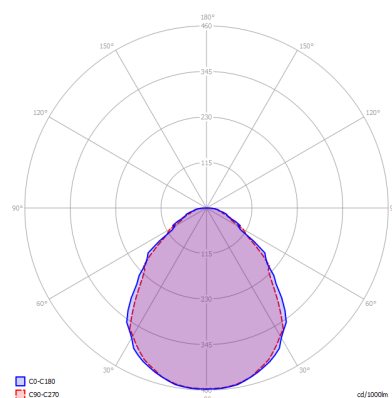
## OPTICKÉ VLASTNOSTI

Světelný tok svítidla	6400 lm
Světelná účinnost	107 lm/W
Teplota chromatičnosti	3K / 4K / 5K
Index podání barev	80+
Tolerance barev	3 step MacAdam
Vyzařovací úhel	-
Činitel oslnění	-
Jas @65° < 3000 cd/m <sup>2</sup>	-
Doba životnosti LED	$L_{80} / B_{10} = 75\ 000$ hod. @ 65°C

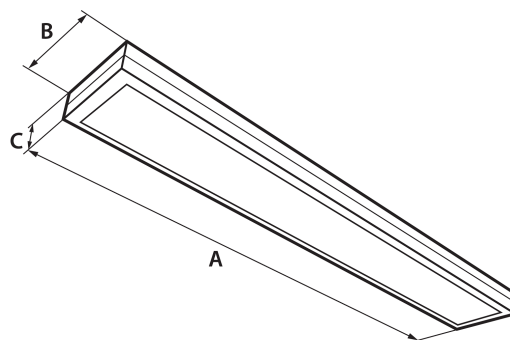
## MECHANICKÉ VLASTNOSTI

Rozměry	1530 x 140 x 50 mm
Hmotnost	4.8 kg
Provozní teplota	- 25 ~ + 25 °C
Stupeň krytí	IP 40
Materiál tělesa	Al profil
Materiál reflektoru	-
Materiál difuzoru	PMMA
Způsob montáže	přisazená nebo závěsná

## POLÁRNÍ DIAGRAM



## ROZMĚRY



## NA OBJEDNÁVKU

CCT 2700K, 3500K, 5700K, 6500K  
 CRI > 90Ra  
 Jiný příkon  
 Přívodní kabel  
 Konektory Gesis GST, RST  
 Sada lankových závěsů  
 Sada lankových závěsů (Y typ)  
 Libovolná barva RAL  
 NOUZOVÝ ZDROJ 1, h/3 h

Tolerance uvedených údajů ± 7,5 %

VM elektro s.r.o.  
 č.p. 241, 763 01 Machová  
 Czech republic

**vm** elektro®

tel: +420 739 038 072  
 www.vmelektro.cz  
 e-mail: info@vmelektro.cz