

VML V3L



Objednávací kód: VML 150 V3L MM



ELEKTRICKÉ VLASTNOSTI

| | |
|-----------------------------|-------------------------------|
| Příkon | 50 W |
| Napájecí napětí | 198 - 264 VAC / 190 - 280 VDC |
| Účinnost | 0.98 |
| Harmonické zkreslení | <10 |
| Třída izolace | I |
| Energetická třída | C |
| Stmívání | - |
| Počet na jistič C 16A | 53 ks |
| Nouzový zdroj | ano |
| Doba životnosti LED driveru | 100 000 hod. @ $t_c=65^\circ$ |

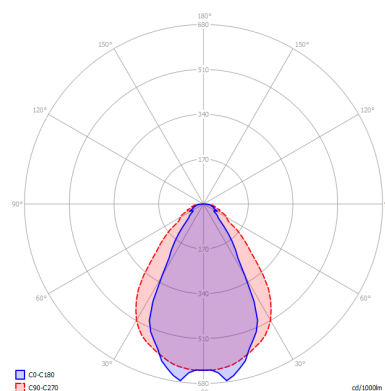
OPTICKÉ VLASTNOSTI

| | |
|-----------------------------------|---|
| Světelný tok svítidla | 6900 lm |
| Světelná účinnost | 138 lm/W |
| Teplota chromatičnosti | 3K / 4K / 5K |
| Index podání barev | 80+ |
| Tolerance barev | 3 step MacAdam |
| Vyzařovací úhel | - |
| Činitel oslnění | - |
| Jas @65° < 3000 cd/m ² | - |
| Doba životnosti LED | $L_{80} / B_{10} = 75\ 000$ hod. @ 65°C |

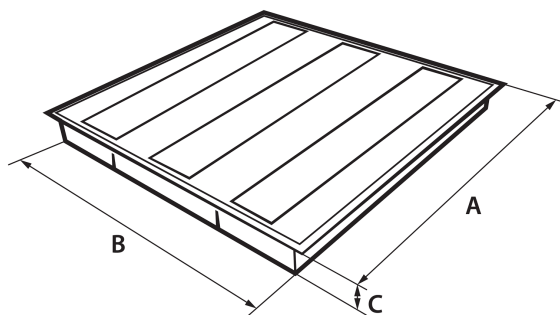
MECHANICKÉ VLASTNOSTI

| | |
|---------------------|-------------------|
| Rozměry | 595 x 595 x 65 mm |
| Hmotnost | 5 kg |
| Provozní teplota | - 25 ~ + 25 °C |
| Stupeň krytí | IP 40 |
| Materiál tělesa | lakovaný Fe plech |
| Materiál reflektoru | Al |
| Materiál difuzoru | PMMA |
| Způsob montáže | vestavná |

POLÁRNÍ DIAGRAM



ROZMĚRY



NA OBJEDNÁVKU

CCT 2700K, 3500K, 5700K, 6500K

CRI > 90Ra

Jiný příkon

Přívodní kabel

Konektory Gesis GST, RST

Sada pro SDK

Libovolná barva RAL

Nouzový zdroj 1 h/3 h

Tolerance uvedených údajů ± 7,5 %

Tiskové chyby, změny v konstrukci i světelné technických parametrech jsou vyhrazeny.

VM elektro s.r.o.
č.p. 241, 763 01 Machová
Czech republic

VM elektro®

tel: +420 739 038 072
www.vmelektro.cz
e-mail: info@vmelektro.cz