

# VML V3L



Objednávací kód: VML 160 V3L MM



## ELEKTRICKÉ VLASTNOSTI

Příkon	60 W
Napájecí napětí	198 - 264 VAC / 190 - 280 VDC
Účinnost	0.98
Harmonické zkreslení	<10
Třída izolace	I
Energetická třída	D
Stmívání	-
Počet na jistič C 16A	53 ks
Nouzový zdroj	ano
Doba životnosti LED driveru	100 000 hod. @ $t_c=65^\circ$

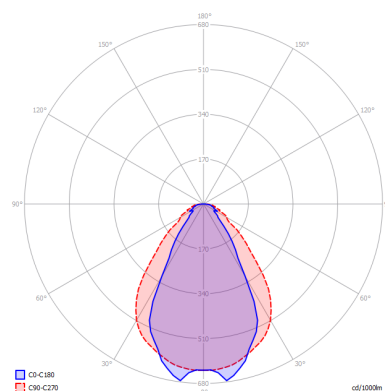
## OPTICKÉ VLASTNOSTI

Světelný tok svítidla	7890 lm
Světelná účinnost	132 lm/W
Teplota chromatičnosti	3K / 4K / 5K
Index podání barev	80+
Tolerance barev	3 step MacAdam
Vyzařovací úhel	-
Činitel oslnění	-
Jas @65° < 3000 cd/m <sup>2</sup>	-
Doba životnosti LED	$L_{80} / B_{10} = 75\ 000$ hod. @ 65°C

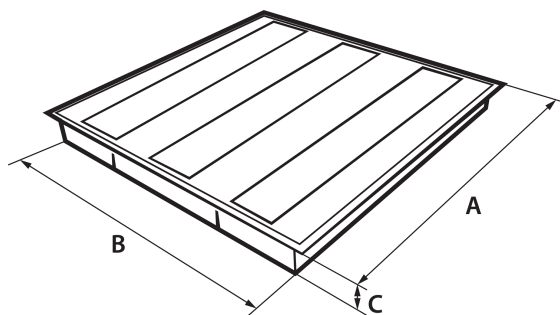
## MECHANICKÉ VLASTNOSTI

Rozměry	595 x 595 x 65 mm
Hmotnost	5 kg
Provozní teplota	- 25 ~ + 25 °C
Stupeň krytí	IP 40
Materiál tělesa	lakovaný Fe plech
Materiál reflektoru	Al
Materiál difuzoru	PMMA
Způsob montáže	vestavná

## POLÁRNÍ DIAGRAM



## ROZMĚRY



## NA OBJEDNÁVKU

CCT 2700K, 3500K, 5700K, 6500K

CRI > 90Ra

Jiný příkon

Přívodní kabel

Konektory Gesis GST, RST

Sada pro SDK

Libovolná barva RAL

Nouzový zdroj 1 h/3 h

Tolerance uvedených údajů ± 7,5 %

Tiskové chyby, změny v konstrukci i světelné technických parametrech jsou vyhrazeny.

VM elektro s.r.o.  
č.p. 241, 763 01 Machová  
Czech republic

VM elektro®

tel: +420 739 038 072  
www.vmelektro.cz  
e-mail: info@vmelektro.cz