

# VML PT2



Objednávací kód: VML 130 PT2



## ELEKTRICKÉ VLASTNOSTI

|                             |                               |
|-----------------------------|-------------------------------|
| Příkon                      | 30 W                          |
| Napájecí napětí             | 198 - 264 VAC / 190 - 280 VDC |
| Účinnost                    | 0.98                          |
| Harmonické zkreslení        | <10                           |
| Třída izolace               | I                             |
| Energetická třída           | D                             |
| Stmívání                    | -                             |
| Počet na jistič C 16A       | 57 ks                         |
| Nouzový zdroj               | ano                           |
| Doba životnosti LED driveru | 100 000 hod. @ $t_c=65^\circ$ |

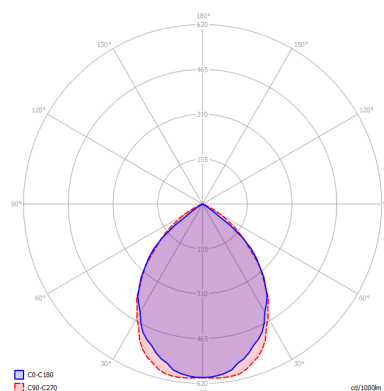
## OPTICKÉ VLASTNOSTI

|                                   |   |
|-----------------------------------|---|
| Světelný tok svítidla             | 3660 lm                                 |
| Světelná účinnost                 | 122 lm/W                                |
| Teplota chromatičnosti            | 3K / 4K / 5K                            |
| Index podání barev                | 80+                                     |
| Tolerance barev                   | 3 step MacAdam                          |
| Vyzařovací úhel                   | -                                       |
| Činitel oslnění                   |   |
| Jas @65° < 3000 cd/m <sup>2</sup> | ano                                     |
| Doba životnosti LED               | $L_{80} / B_{10} = 75\ 000$ hod. @ 65°C |

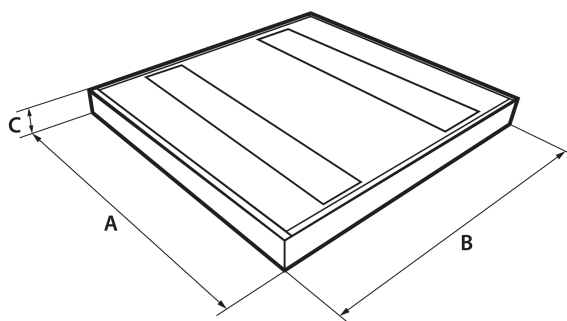
## MECHANICKÉ VLASTNOSTI

|                     |                        |
|---------------------|------------------------|
| Rozměry             | 620 x 600 x 55 mm      |
| Hmotnost            | 5 kg                   |
| Provozní teplota    | - 25 ~ + 25 °C         |
| Stupeň krytí        | IP 40                  |
| Materiál tělesa     | lakovaný Fe plech      |
| Materiál reflektoru | Al                     |
| Materiál difuzoru   | PMMA                   |
| Způsob montáže      | přisazená nebo závěsná |

## POLÁRNÍ DIAGRAM



## ROZMĚRY



## NA OBJEDNÁVKU

CCT 2700K, 3500K, 5700K, 6500K  
CRI > 90Ra  
Jiný příkon  
Přívodní kabel  
Konektory Gesis GST, RST  
Sada lankových závěsů  
Sada lankových závěsů (Y typ)  
Libovolná barva RAL  
Nouzový zdroj 1 h/3 h

Tolerance uvedených údajů ± 7,5 %

Tiskové chyby, změny v konstrukci i světelně technických parametrech jsou vyhrazeny.