

VML PT3



Objednávací kód: VML 140 PT3 DALI



ELEKTRICKÉ VLASTNOSTI

Příkon	40 W
Napájecí napětí	198 - 264 VAC / 190 - 280 VDC
Účinnost	0.98
Harmonické zkreslení	<10
Třída izolace	I
Energetická třída	D
Stmívání	DALI
Počet na jistič C 16A	53 ks
Nouzový zdroj	ano
Doba životnosti LED driveru	100 000 hod. @ t _c =65°

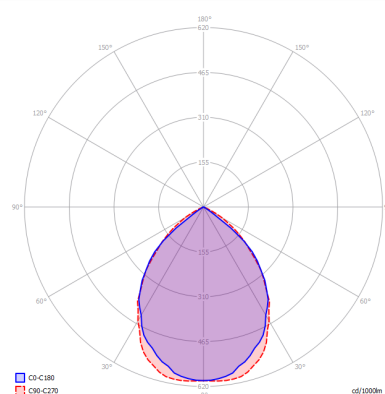
OPTICKÉ VLASTNOSTI

Světelný tok svítidla	5050 lm
Světelná účinnost	126 lm/W
Teplota chromatičnosti	3K / 4K / 5K
Index podání barev	80+
Tolerance barev	3 step MacAdam
Vyzařovací úhel	-
Činitel oslnění	
Jas @65° < 3000 cd/m ²	ano
Doba životnosti LED	L ₈₀ / B ₁₀ = 75 000 hod. @ 65°C

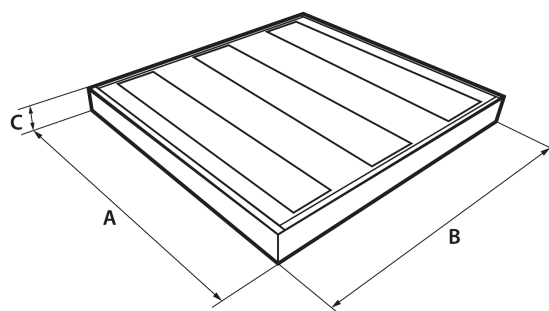
MECHANICKÉ VLASTNOSTI

Rozměry	620 x 600 x 55 mm
Hmotnost	4 kg
Provozní teplota	- 25 ~ + 25 °C
Stupeň krytí	IP 40
Materiál tělesa	lakovaný Fe plech
Materiál reflektoru	Al
Materiál difuzoru	PMMA
Způsob montáže	přisazená nebo závěsná

POLÁRNÍ DIAGRAM



ROZMĚRY



NA OBJEDNÁVKU

CCT 2700K, 3500K, 5700K, 6500K
CRI > 90Ra
Jiný příkon
Přívodní kabel
Konektory Gesis GST, RST
Sada lankových závěsů
Sada lankových závěsů (Y typ)
Libovolná barva RAL
Nouzový zdroj 1 h/3 h

Tolerance uvedených údajů ± 7,5 %

Tiskové chyby, změny v konstrukci i světelné technických parametrech jsou vyhrazeny.