

# VML PT3



Objednávací kód: VML 150 PT3 DALI



## ELEKTRICKÉ VLASTNOSTI

Příkon	50 W
Napájecí napětí	198 - 264 VAC / 190 - 280 VDC
Účinnost	0.98
Harmonické zkreslení	<10
Třída izolace	I
Energetická třída	D
Stmívání	DALI
Počet na jistič C 16A	30 ks
Nouzový zdroj	ano
Doba životnosti LED driveru	100 000 hod. @ t <sub>c</sub> =65°

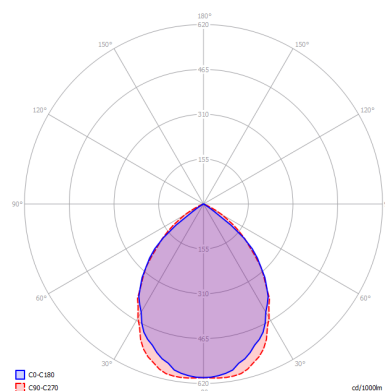
## OPTICKÉ VLASTNOSTI

Světelný tok svítidla	6160 lm
Světelná účinnost	123 lm/W
Teplota chromatičnosti	3K / 4K / 5K
Index podání barev	80+
Tolerance barev	3 step MacAdam
Vyzařovací úhel	-
Činitel oslnění	
Jas @65° < 3000 cd/m <sup>2</sup>	ano
Doba životnosti LED	L <sub>80</sub> / B <sub>10</sub> = 75 000 hod. @ 65°C

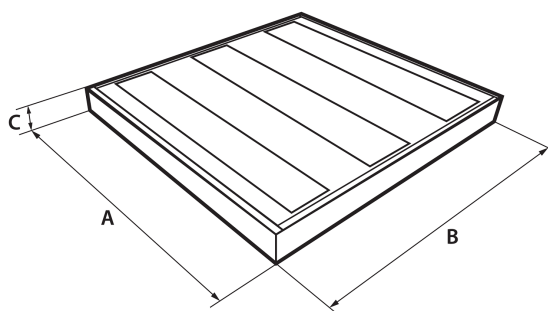
## MECHANICKÉ VLASTNOSTI

Rozměry	620 x 600 x 55 mm
Hmotnost	4 kg
Provozní teplota	- 25 ~ + 25 °C
Stupeň krytí	IP 40
Materiál tělesa	lakovaný Fe plech
Materiál reflektoru	Al
Materiál difuzoru	PMMA
Způsob montáže	přisazená nebo závěsná

## POLÁRNÍ DIAGRAM



## ROZMĚRY



## NA OBJEDNÁVKU

CCT 2700K, 3500K, 5700K, 6500K  
CRI > 90Ra  
Jiný příkon  
Přívodní kabel  
Konektory Gesis GST, RST  
Sada lankových závěsů  
Sada lankových závěsů (Y typ)  
Libovolná barva RAL  
Nouzový zdroj 1 h/3 h

Tolerance uvedených údajů ± 7,5 %

Tiskové chyby, změny v konstrukci i světelně technických parametrech jsou vyhrazeny.