

# VML PKO



Objednávací kód: VML 3130 PKO DALI 30°



## ELEKTRICKÉ VLASTNOSTI

Příkon	130 W
Napájecí napětí	198 - 264 V AC / 190 - 280 V DC
Účinnost	0.98
Harmonické zkreslení	<10
Třída izolace	I
Energetická třída	C
Stmívání	DALI
Počet na jistič C 16A	16 ks
Nouzový zdroj	ano
Doba životnosti LED driveru	100 000 hod. @ t <sub>c</sub> =65°

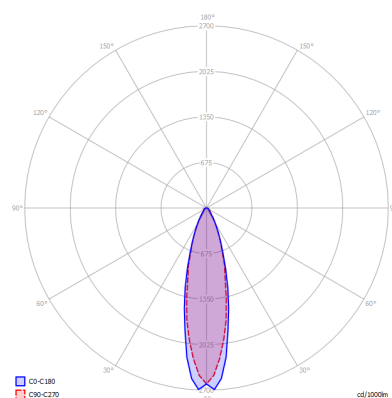
## OPTICKÉ VLASTNOSTI

Světelný tok svítidla	19200 lm
Světelná účinnost	148 lm/W
Teplota chromatičnosti	3K / 4K / 5K
Index podání barev	80+
Tolerance barev	3 step MacAdam
Vyzařovací úhel	30°
Činitel oslnění	195./20.5
Jas @65° < 3000 cd/m <sup>2</sup>	-
Doba životnosti LED	L80B20 = 80 000 hod.

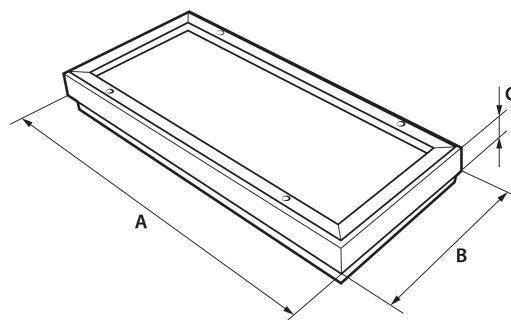
## MECHANICKÉ VLASTNOSTI

Rozměry	1200 x 350 x 100 mm
Hmotnost	8.5 kg
Provozní teplota	- 25 ~ + 35 °C
Stupeň krytí	IP 54
Materiál tělesa	lakovaný Fe plech
Materiál reflektoru	-
Materiál difuzoru	PMMA
Způsob montáže	přisazená nebo závěsná

## POLÁRNÍ DIAGRAM



## ROZMĚRY



## NA OBJEDNÁVKU

CCT 2700K, 3500K, 5700K, 6500K

CRI > 90Ra

Jiný příkon

Přívodní kabel

Konektory Gesis GST, RST

Sada lankových závěsů (Y typ)

Libovolná barva RAL

Nouzový zdroj 1 h/3 h

Tolerance uvedených údajů ± 7,5 %

Tiskové chyby, změny v konstrukci i světelné technických parametrech jsou vyhrazeny.

VM elektro s.r.o.  
č.p. 241, 763 01 Machová  
Czech republic

**vm** elektro®

tel: +420 739 038 072  
www.vmelektro.cz  
e-mail: info@vmelektro.cz