

VML PKO



Objednávací kód: VML 1100 PKO 30°



ELEKTRICKÉ VLASTNOSTI

Příkon	100 W
Napájecí napětí	198 - 264 VAC / 190 - 280 VDC
Účinnost	0.98
Harmonické zkreslení	<10
Třída izolace	I
Energetická třída	C
Stmívání	-
Počet na jistič C 16A	22 ks
Nouzový zdroj	ano
Doba životnosti LED driveru	100 000 hod. @ t _c =65°

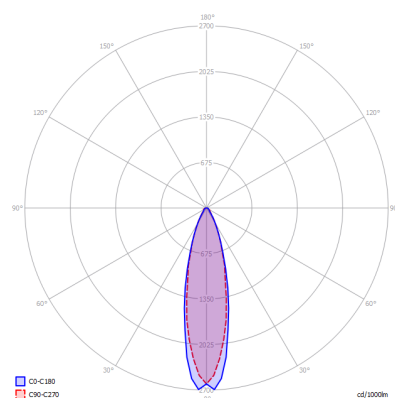
OPTICKÉ VLASTNOSTI

Světelný tok svítidla	14190 lm
Světelná účinnost	142 lm/W
Teplota chromatičnosti	3K / 4K / 5K
Index podání barev	80+
Tolerance barev	3 step MacAdam
Vyzařovací úhel	30°
Činitel oslnění	20.3/21.4
Jas @65° < 3000 cd/m ²	-
Doba životnosti LED	L80B20 = 80 000 hod.

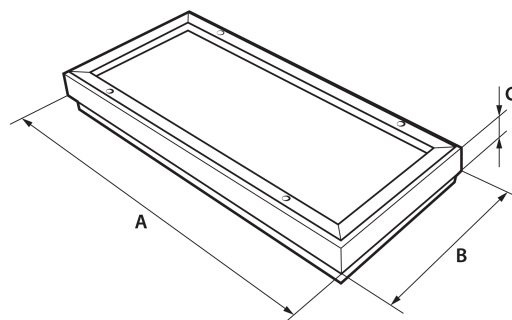
MECHANICKÉ VLASTNOSTI

Rozměry	650 x 350 x 100 mm
Hmotnost	4.5 kg
Provozní teplota	- 25 ~ + 35 °C
Stupeň krytí	IP 54
Materiál tělesa	lakovaný Fe plech
Materiál reflektoru	-
Materiál difuzoru	PMMA
Způsob montáže	přisazená nebo závěsná

POLÁRNÍ DIAGRAM



ROZMĚRY



NA OBJEDNÁVKU

CCT 2700K, 3500K, 5700K, 6500K

CRI > 90Ra

Jiný příkon

Přívodní kabel

Konektory Gesis GST, RST

Sada lankových závěsů (Y typ)

Libovolná barva RAL

Nouzový zdroj 1 h/3 h

Tolerance uvedených údajů ± 7,5 %

Tiskové chyby, změny v konstrukci i světelně technických parametrech jsou vyhrazeny.

VM elektro s.r.o.
č.p. 241, 763 01 Machová
Czech republic

VM elektro®

tel: +420 739 038 072
www.vmelektro.cz
e-mail: info@vmelektro.cz