

VML PKO



Objednávací kód: VML 3200 PKO 90°



ELEKTRICKÉ VLASTNOSTI

Příkon	200 W
Napájecí napětí	198 - 264 V AC / 190 - 280 V DC
Účinnost	0.98
Harmonické zkreslení	<10
Třída izolace	I
Energetická třída	C
Stmívání	-
Počet na jistič C 16A	11 ks
Nouzový zdroj	ano
Doba životnosti LED driveru	100 000 hod. @ $t_c=65^\circ$

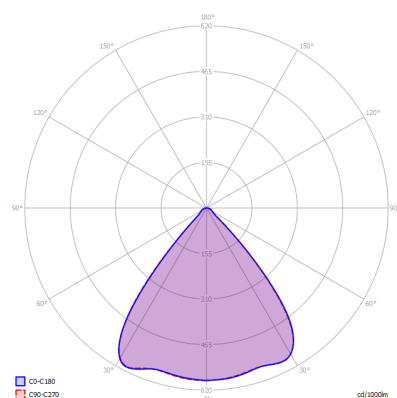
OPTICKÉ VLASTNOSTI

Světelný tok svítidla	28390 lm
Světelná účinnost	142 lm/W
Teplota chromatičnosti	3K / 4K / 5K
Index podání barev	80+
Tolerance barev	3 step MacAdam
Vyzařovací úhel	90°
Činitel oslnění	19.7/19.8
Jas @65° < 3000 cd/m ²	-
Doba životnosti LED	L80B20 = 80 000 hod.

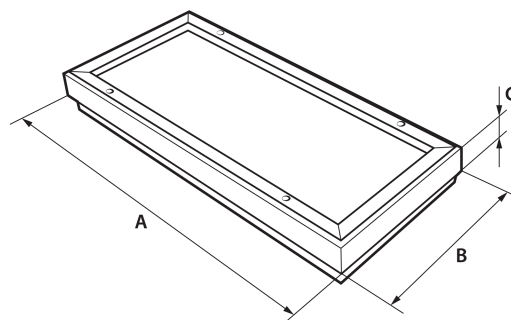
MECHANICKÉ VLASTNOSTI

Rozměry	1200 x 350 x 100 mm
Hmotnost	8.5 kg
Provozní teplota	- 25 ~ + 35 °C
Stupeň krytí	IP 54
Materiál tělesa	lakovaný Fe plech
Materiál reflektoru	-
Materiál difuzoru	PMMA
Způsob montáže	přisazená nebo závěsná

POLÁRNÍ DIAGRAM



ROZMĚRY



NA OBJEDNÁVKU

CCT 2700K, 3500K, 5700K, 6500K
 CRI > 90Ra
 Jiný příkon
 Přívodní kabel
 Konektory Gesis GST, RST
 Sada lankových závěsů (Y typ)
 Libovolná barva RAL
 Nouzový zdroj 1 h/3 h

Tolerance uvedených údajů ± 7,5 %

Tiskové chyby, změny v konstrukci i světelné technických parametrech jsou vyhrazeny.