

VML ZN



Objednávací kód: VML 80 ZN C



ELEKTRICKÉ VLASTNOSTI

Příkon	80 W
Napájecí napětí	220 - 240 V AC / 176 - 280 V DC
Účinnost	0,95
Harmonické zkreslení	<15
Třída izolace	I
Energetická třída	D
Stmívání	-
Počet na jistič C 16A	ks
Nouzový zdroj	ne
Doba životnosti LED driveru	100 000 hod. @ t _c =65°

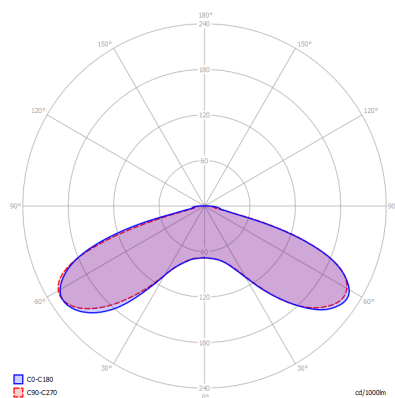
OPTICKÉ VLASTNOSTI

Světelný tok svítidla	9620 lm
Světelná účinnost	120 lm/W
Teplota chromatičnosti	2K2 / 2K7 / 3K / 4K
Index podání barev	80+
Tolerance barev	3 step MacAdam
Vyzařovací úhel	130°x130°
Činitel oslnění	-
Jas @65° < 3000 cd/m ²	-
Doba životnosti LED	L80B20 = 80 000 hod.

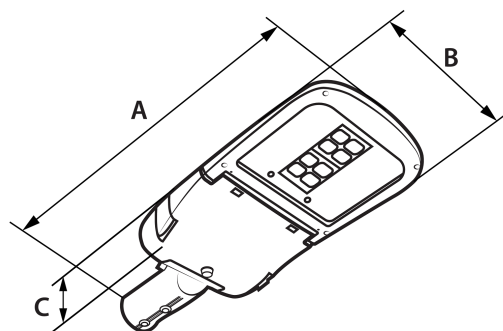
MECHANICKÉ VLASTNOSTI

Rozměry	620 x 235 x 125 mm
Hmotnost	4.2 kg
Provozní teplota	- 25 ~ + 30 °C
Stupeň krytí	IP 65
Materiál tělesa	Al odlitek
Materiál reflektoru	-
Materiál difuzoru	sklo
Způsob montáže	na výložník (ø 60 mm)

POLÁRNÍ DIAGRAM



ROZMĚRY



NA OBJEDNÁVKU

CCT 2700K, 3500K, 5700K, 6500K

CRI > 90Ra

Jiný příkon

Libovolná barva RAL

Tolerance uvedených údajů ± 7,5 %

Tiskové chyby, změny v konstrukci i světelné technických parametrech jsou vyhrazeny.

VM elektro s.r.o.
č.p. 241, 763 01 Machová
Czech republic

vm elektro®

tel: +420 739 038 072
www.vmelektro.cz
e-mail: info@vmelektro.cz